

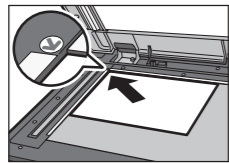
Kurzanleitung: Fax

⇒ Diese Anleitung bitte über dem Gerät anbringen ⇐

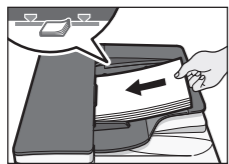
*Die Form des Geräts, die angezeigten Bildschirme, die Abläufe und Titel in den Hinweisen können je nach dem von Ihnen verwendeten Gerät variieren. Außerdem verfügt nicht jedes Gerät über alle Funktionen.

Faxversand... (Senden)

- Drücken Sie die [Home]-Taste oben links auf dem Bedienfeld. Bewegen Sie den Bildschirm nach links und drücken Sie auf das Symbol [Fax] am Home-Bildschirm 4.
- Wählen Sie einen Übertragungsmodus:
 - Speichersenden oder
 - Sofort senden (wird ausgewählt durch Drücken auf [Sofort TX])



- Legen Sie die Vorlagen ein.
 - Vorlagenglas (Bildseite nach unten)



- Automatischer Vorlageneinzug (Bildseite nach oben)

- Legen Sie die gewünschten Scaneinstellungen fest.
- Geben Sie ein Ziel ein.
- Drücken Sie [Start].

Bei Auswahl von Speichersenden können Sie gleichzeitig an mehrere Ziele senden. Geben Sie dazu nach Schritt 5 die Ziele an und drücken auf [Start].

Um an ein Internet-Fax-, E-Mail- oder Ordnerziel zu senden, drücken Sie [Internet Fax], [E-Mail] oder [Ordner], um die gewünschte Übertragungsart zu wählen.



So faxen Sie an den Document Server... (Speichern eines Dokuments)

- Drücken Sie auf [Datei speichern].
- Wählen Sie [Senden & Speichern].
- Geben Sie den Anwendernamen, den Dateinamen und das Passwort ein, sofern erforderlich, und drücken Sie dann [OK].
- Geben Sie ein Ziel ein und drücken Sie dann [Start].

So senden Sie ein Fax vom Document Server:

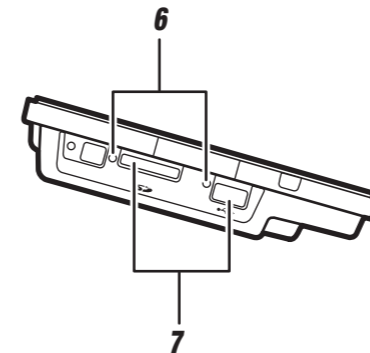
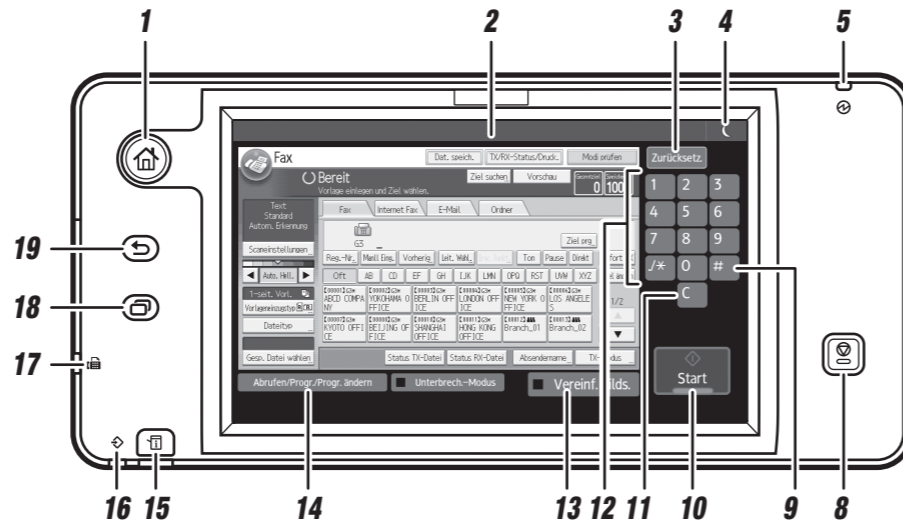
- Drücken Sie auf [Gesp. Datei wählen].
- Wählen Sie die zu sendenden Dokumente und drücken Sie auf [OK].
- Geben Sie ein Ziel ein und drücken Sie dann [Start].

- [Home]-Taste**
Drücken Sie dies, um den [Home]-Bildschirm anzuzeigen.
- Bedienfeld-Display**
- [Zurücksetz.]**
Drücken, um die aktuellen Einstellungen zu löschen.
- Energiesparen**
- Netzanzeige**
- Medienzugriffslampe**

- Mediensteckplätze**
- [Stopp]-Taste**
Drücken Sie auf diese Taste, um einen Job in Bearbeitung wie beispielsweise Kopieren, Scannen, Faxen oder Drucken, aufzuhalten.
- [#] (Enter-Taste)**
- [Start]**
Drücken, um mit Kopieren, Drucken, Scannen oder Senden zu beginnen.

- [C] (Löschen-Taste)**
Drücken, um einen eingegebenen Wert zu löschen.
- Zehntertastatur**
- [Vereinf. Bilds.]**
- [Abrufen/Progr./Progr. ändern]**
Drücken Sie diese Taste, um Einstellungen zu registrieren oder um registrierte Einstellungen aufzurufen.
- [Status prüfen]-Taste**

- Datenempfangsanzeige**
- Fax-Kontrollleuchte**
- [Menü]-Taste**
- [Zurück]-Taste**



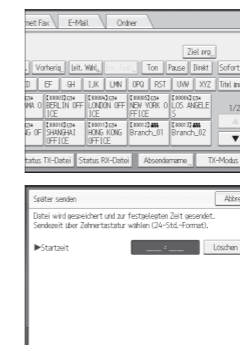
So programmieren Sie eine Zielwahl... (Registrierung von Adressen und Anwendern, Anschließen des Geräts/Systemeinstellungen)

- Drücken Sie die [Home]-Taste oben links auf dem Bedienfeld. Schieben Sie den Bildschirm nach links und drücken Sie dann auf das Symbol [Anwenderprogramm] (Wahl) auf dem Home-Bildschirm 4.
- Drücken Sie auf [Adressbuchverwaltung].
- Stellen Sie sicher, dass [Programmieren/Ändern] ausgewählt ist.
- Wählen Sie den Namen aus, dessen Faxziel registriert werden soll. Drücken Sie die Namenstaste oder geben Sie die registrierte Nummer mithilfe der Zehntertastatur ein.
- Drücken Sie [Faxziel].
- Drücken Sie unter "Faxziel" auf [Ändern], geben Sie die Faxnummer über die Zehntertastatur ein und drücken Sie dann auf [OK].
- Drücken Sie [OK].
- Drücken Sie [Verlassen].
- Drücken Sie auf [Anwenderprogramm/Zähler] (Wahl) oben rechts auf dem Bildschirm.

So senden Sie ein Fax zu einer bestimmten Zeit (Später senden) (Weitere Übertragungsfunktionen)

Mithilfe dieser Funktion können Sie das Fax über das Speichersenden zu einem späteren Zeitpunkt versenden. Vorteil: Sie können die günstigeren Telefartarife nutzen, ohne zu diesem Zeitpunkt am Gerät anwesend zu sein.

- Die Vorlage einlegen und die gewünschten Scaneinstellungen auswählen.
- Drücken Sie [TX-Modus].
- Drücken Sie [Später senden].
- Geben Sie die Zeit mit den Zifferntasten ein und drücken Sie [#].
- Drücken Sie zweimal auf [OK].



Abbruch eines Versands... (Senden)

Speicher + Sofort
Bevor die Vorlage gescannt wird = bevor Sie auf [Start] drücken:
Drücken Sie oben rechts am Bildschirm [Zurücksetz.].

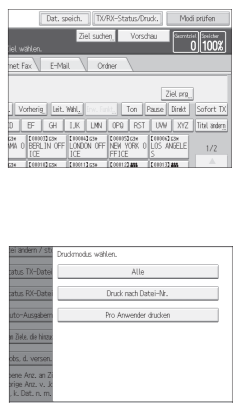
Während die Vorlage gescannt wird
Drücken Sie die Taste [Stopp].
Drücken Sie [Scan abbrechen] oder [TX abbr.].

Speicher
Nach dem Einscannen der Vorlage
Drücken Sie die Taste [Stopp].
Drücken Sie [Standby-Dat.list.].
Wählen Sie die Datei aus, deren Übertragung abgebrochen werden soll.
Drücken Sie auf [Sendung stoppen] und dann auf [OK].
Drücken Sie [Verlassen].

Ausdruck des Journals... (Ändern/Überprüfen von Kommunikationsinformationen)

Das Journal wird nach 50 Kommunikationsvorgängen automatisch gedruckt. Mit der nachstehend beschriebenen Methode können Sie auch jederzeit eine Kopie des Journals ausdrucken lassen.

- Drücken Sie [TX/RX-Status/Druck.].
- Drücken Sie [Journal drucken].
- Wählen Sie die Druckmethode:
 - [Alle]
 - [Druck nach Datei-Nr.]
 - [Pro Anwender drucken]
- Drücken Sie [Start].
- Drücken Sie zweimal auf [Verlassen].



Erweiterte Faxfunktionen

- Bitte lesen Sie in der Anleitung zum Fax nach:
- SUB/SEP-Codes (Andere Übertragungsfunktionen)
Beim Faxversand mit einem SUB/SEP-Code kann die Privatsphäre geschützt werden, da nur Personen, denen der SUB-/SEP-Code bekannt ist, das Faxdokument empfangen oder ausdrucken können.
 - Gedruckte Berichte (Ändern/Bestätigen von Kommunikationsinformationen) Informieren Sie, ob ein Fax gespeichert oder gesendet wurde oder dessen Übertragung fehlgeschlagen ist.
 - LAN-Fax-Funktionen - Fax von einem Computer senden. (Faxversand über Computer)